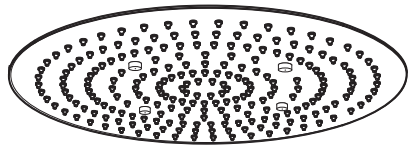


MIST ROUND HEAD SHOWER QUICK GUIDE BOOK

Description

Check all the parts with the following parts list



Mist head shower



Bolt
볼트 4ea



Adapter
아답터 1ea
Connect Mist water supply
hose to the shower head
(mist 수도관에
연결하여 주십시오)



Filter
필터 1ea



Strong anchor
앙카볼트 4ea



Bracket



Stud bolt(M6 x 1.0P)
전산볼트 4ea

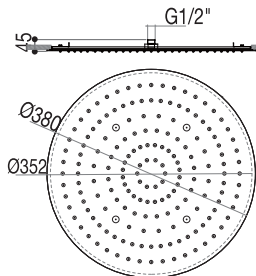


Nut
너트 12ea

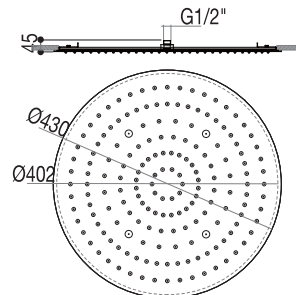
Dimension (mm)



Bracket



RMB380.003.CR



RMB430.003.CR

Roun mist built-in

• Code	RMB380.003.CR	RMB430.003.CR
• Size	Ø380mm	Ø430mm
• Finish	Cr plating	
• Orgin	JoeyforLife/Korea	

Description

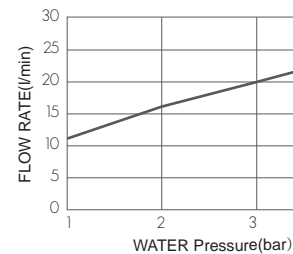
- *Rain shower head
- *2 function rain, mist
- *Chrome-plated stainless steel
- *Built-in type
- *Size 380*380/430*430(mm)
- *Plumbing standard G1/2

Flow Rate

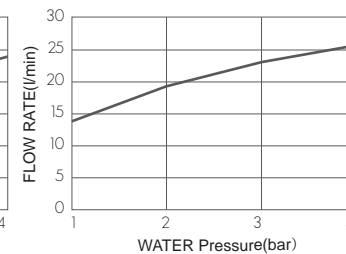
water pressure	380size	430size
1 bar	11	14
2 bar	16	19
3 bar	20	23
4 bar	24	26

* Direct Connection Without tap

380 Size



430 Size

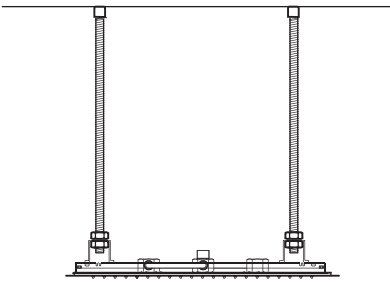


Product warranty

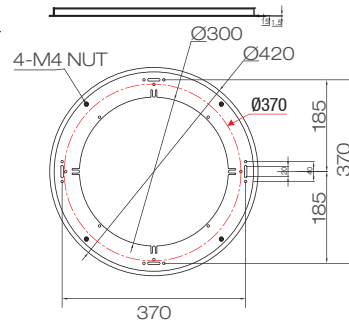
- 1 year guarantee
- If defect is due to natural disaster, earthquake within 1 year, we provide repairs at a cost.
- If defect is due to consumer's inappropriate use of tool or fault, we provide repairs at a cost.
- 무상 1년
- 1년 이내일 지라도 지진등의 천재지변으로 인한 하자 발생시에는 유상으로 처리합니다.
(또한 당사제품이 아닌경우의 하자 발생시에도 동일함)
- 소비자 과실 및 무리한 공구 사용으로 인하여 제품하자 발생시에도 유상으로 처리함.

Mist round head shower Installation

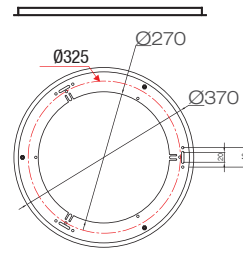
install image



bracket image



SMB430

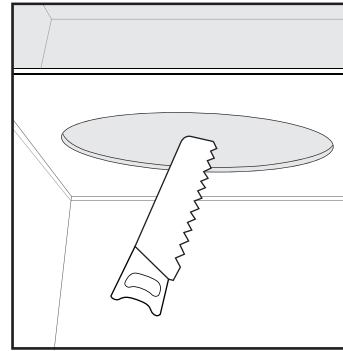


SMB380

*Water must be completely out before installation to remove foreign substances inside the pipes.

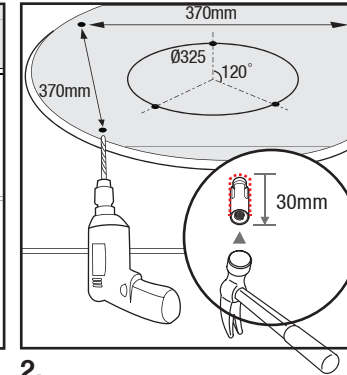
(If foreign substances are inside the pipe, this may cause damage to the product)

*설치전 반드시 배관중에 이물질 제거하기 위하여 완전히 토수하여 주십시오. (이물질이 있을경우, 제품이 손상 될 수도 있습니다)

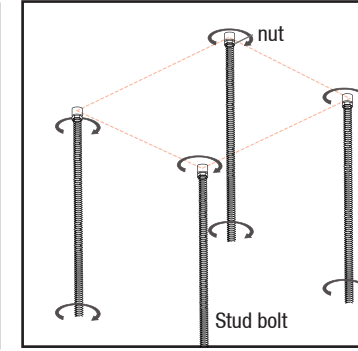


1. Cut the ceiling to install bracket.
-SMB380.003.CR: Ø357mm
-SMB430.003.CR: Ø407mm

천정에 제품의 브라켓을 고정할 사이즈를 체크후 뚫는다.

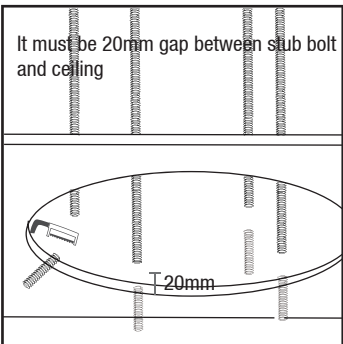


2. Make the 3 or 4 holes (Ø11,30mm) on the 3 or 4 marks. Put the 3 or 4 strong anchor to each bolt with a hammer.
-SMB380: 3holes (Ø325mm)
-SMB430: 4holes(Ø370mm)
제품을 고정할 양카볼트 Ø11,30mm 사이즈 대로 드릴로 뚫어 망치로 고정 시킨다.



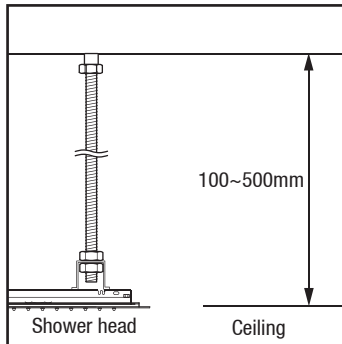
3. Screw 3 or 4 stud bolts (M6x 1.0P) to the anchor bolts and fasten to the anchor bolts and fasten holes and hit them with a hammer.

stud bolt(M6x1.0p)를 스트롱 양카볼트 돌려 끼운다

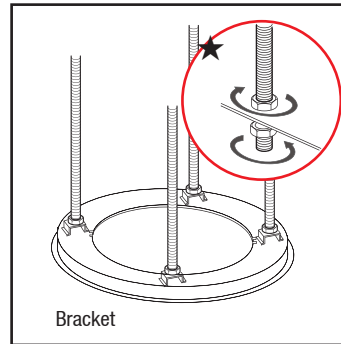


It must be 20mm gap between stud bolt and ceiling

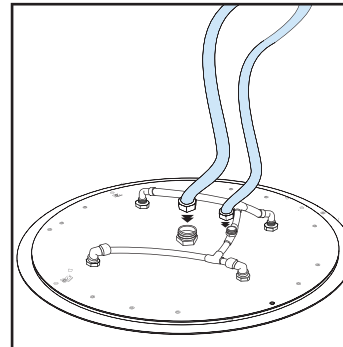
4. Check the length between the upper ceiling and built-in bracket. Cut the stud bolts according to the measured value. Put one nut to each stud bolt.



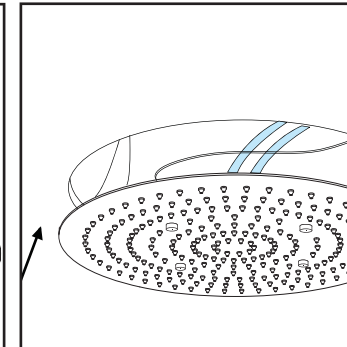
5. Put the bracket to the ceiling.
샤워헤드 브라켓을 프레임에 끼워 넣는다.



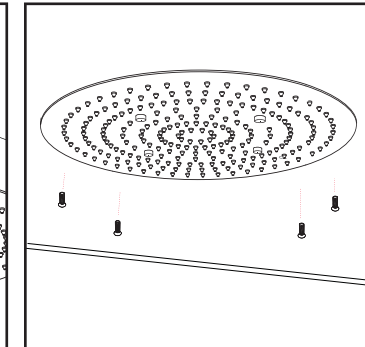
6. ★ ★ ★ Tighten the stud nuts with 4 nuts and adjust the height.
너트로 브라켓과 전산볼트를 단단히 고정 시켜준다.



7. Connect water supply hose to the shower head
red line - Mist
blue line - Rain head
헤드샤워에 수도관을 연결한다.



8. Push the shower head to the bracket
브라켓쪽으로 헤드샤워를 힘껏 밀어 붙인다.



9. Fix the shower head with bolt
볼트로 그림과 같이 헤드를 고정시킨다.